



产品配色与工艺说明图

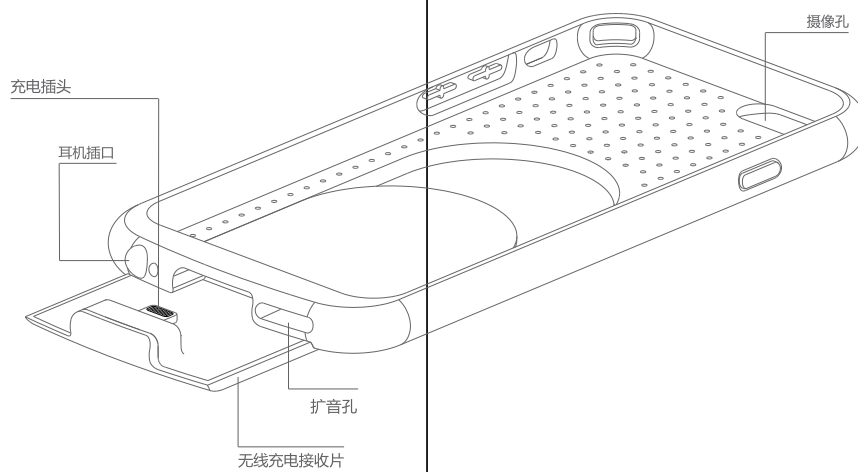
Product Colour, Material & Finishing Specifications

Product Model 产品型号	AZCP-I6S	Brand 品牌	中性	Part number 物料编号	
Product Type 产品类	无线充电器说明书	Description 描述	/	Job No. 图档编码	
Dimension 尺寸	63*135mm	Original Designer 原设计师		Date 日期	2016.8.11
Scale 比例	1:1	Technology 工艺	128g哑粉纸 双面四色印刷	Verifying 审核	
Revision 版本号	1.0	Change description 版本变更描述			



产品示意图

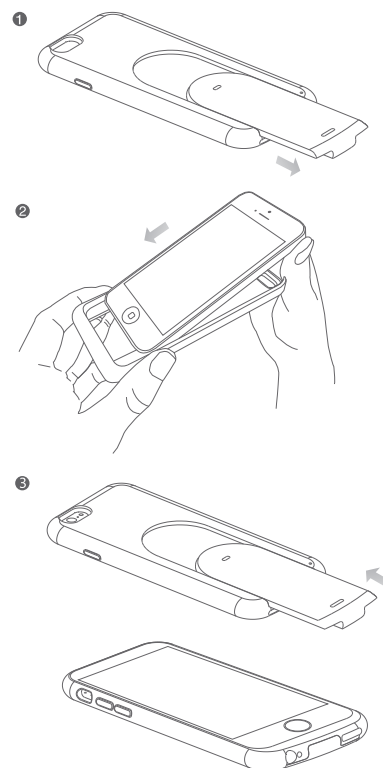
使用本产品前请认真阅读本手册并妥善保存，以备查阅。



规格参数

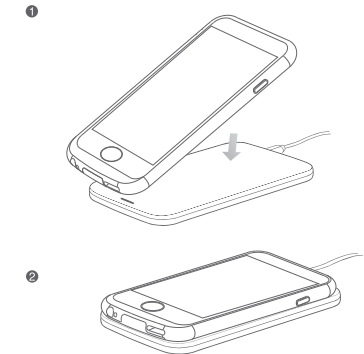
输入：自适应 输出：DC5V,1A
尺寸：150x72x11mm 重量：45g

装入手机

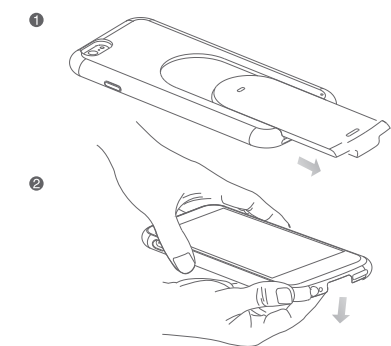


1. 将接收片从无线充电保护壳中抽离。
2. 将手机装入无线充电保护壳中。
3. 将接收片插入无线充电保护壳，并将充电插头插入手机充电接口。

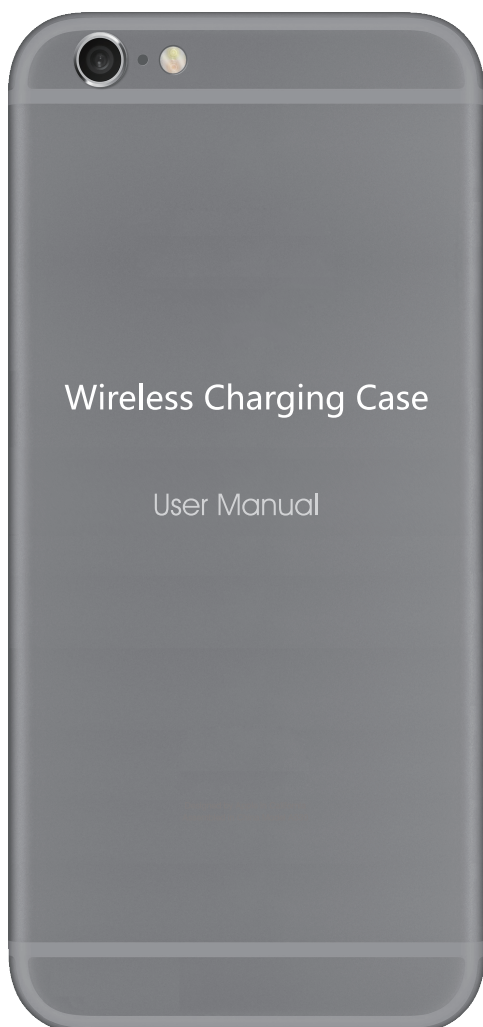
对手机进行无线充电



拆卸手机

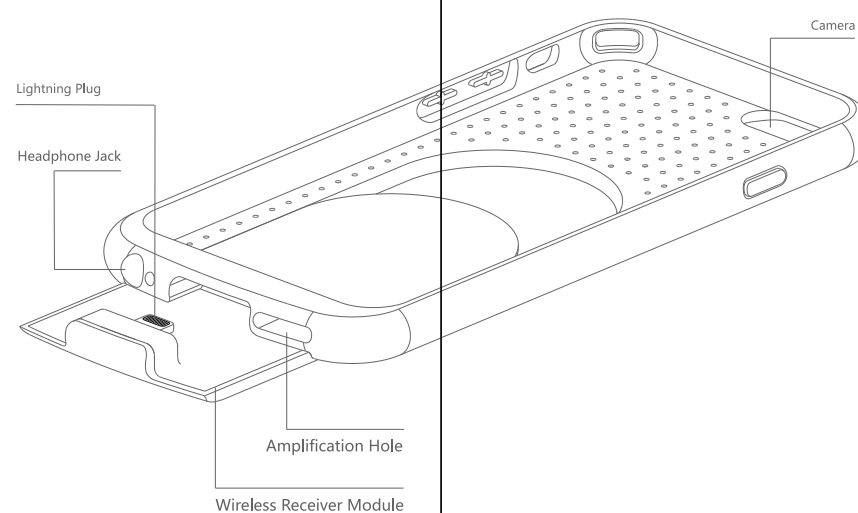


1. 将接收片从无线充电保护壳上抽离。
 2. 将手机从无线充电保护壳中取出。
- *注意：拆卸手机时，应先抽出无线充电接收片，以免损坏充电插头。



Product Show

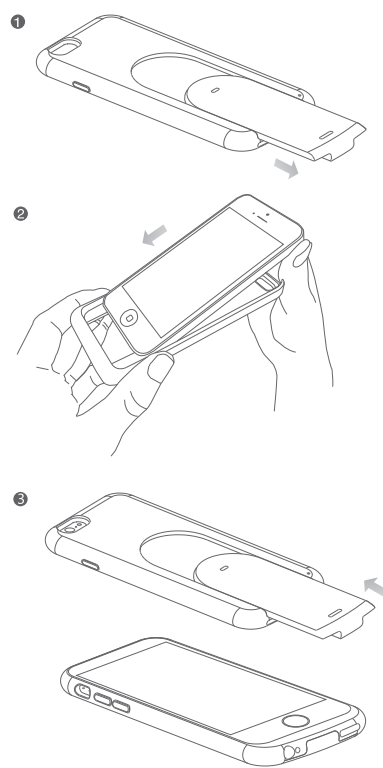
Please kindly read the user manual before using and keep it for future reference.



Specification

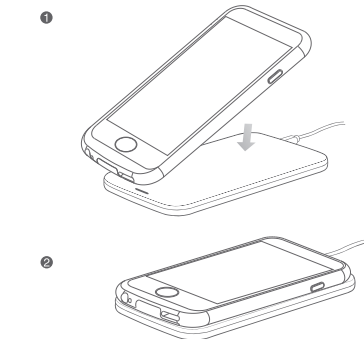
Input: Self-adaptation Output: DC5V,1A
Dimensions: 150x72x11mm Weight: 45g

Installation

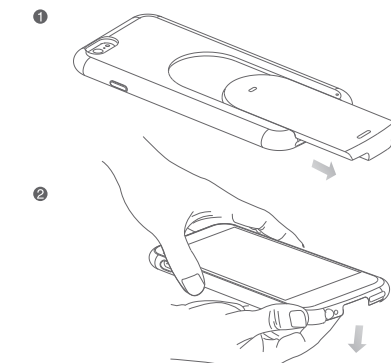


1. Pull out the receiver module from wireless charging case.
2. Put the phone into wireless charging case.
3. Insert the receiver module into wireless charging case and insert the lightning plug into charging interface.

Charging Mode



Disassembling



1. Pull out the receiver module from wireless charging case.
 2. Remove the mobile phone from wireless charging case.
- *Attention: Please pull out the wireless charging receiver module before remove the phone, in order to avoid damage the lightning plug.